



Bobcat®

CHARGEURS TÉLESCOPIQUES AGRICOLES

AGRI



3 YEAR WARRANTY



One Tough Animal®

CENTRE D'EXCELLENCE DES TÉLESCOPIQUES BOBCAT BÉNÉFICIAIRE DE PLUS DE 60 ANS D'EXPÉRIENCE

Tous les chargeurs télescopiques Bobcat sont conçus et fabriqués au Centre d'Excellence de Pontchâteau en France. Bénéficiant de plus de 60 ans d'expérience dans le développement d'engins de manutention, cette usine certifiée ISO 9001 répond aux normes de qualité très strictes de Bobcat.



Bénéficiant d'un haut niveau d'intégration technologique du soudage de la flèche et du châssis jusqu'à l'assemblage final de la machine, la productivité et la qualité de nos produits sont assurées par un équipement de production moderne, comprenant des robots de soudage, une ligne de grenailage et une cabine de peinture à deux couches, ainsi que par l'intégration des meilleurs composants.

Chaque machine produite dans cette usine est soumise à des essais rigoureux et approfondis avant sa livraison, tels que des inspections réglementaires, des tests de performances, des contrôles qualité et la vérification de l'ensemble des fonctions de la machine.



NOTRE GARANTIE CONSTRUCTEUR STANDARD 3 ANS VOUS OFFRE DE NOMBREUX AVANTAGES*



3 YEAR
WARRANTY



Forte de ses 60 ans d'expérience dans la conception d'équipements compacts, la marque Bobcat est renommée de longue date pour ses normes de qualité élevées et ses technologies de pointe.

Chaque jour, nous consacrons toute notre énergie à livrer des produits de haute qualité grâce au choix de fournisseurs de renom, à un design intégré, à des essais de fiabilité / d'endurance et à un processus de fabrication au cours duquel toutes les machines produites sont inspectées et approuvées individuellement.

Le niveau d'excellence atteint par les téléscopiques Bobcat a incité la marque à proposer une garantie standard de 3 ans (ou 3000 heures, au premier terme atteint).



Bobcat

One Tough Animal.

**Le partenaire de
votre exploitation
agricole**

MOTEURS BOBCAT PHASE IV : HAUTES PERFORMANCES ET EXTRÊME FIABILITÉ !

Rampe commune



Unité de contrôle électronique du moteur (ECU)

Pompe haute pression



Bobcat a développé ses propres moteurs Phase IV turbocompressés d'après les attentes des utilisateurs de chargeurs télescopiques, d'où des performances adaptées, une extrême fiabilité, une faible consommation de carburant et un entretien peu coûteux.

Autant d'atouts rassemblés dans un design compact pour une visibilité optimale. Notre Centre d'Excellence des moteurs bénéficie d'une riche expérience :

- 60 ans de conception de moteurs par le Groupe auxquels s'ajoutent 60 ans de développement d'équipements compacts.

Plus de 1,5 million de moteurs produits en tant que l'un des grands fabricants d'équipement d'origine pour de nombreuses industries : machines industrielles, véhicules militaires, véhicules utilitaires, production d'énergie, marine... Mis au point en collaboration avec certains des plus grands bureaux d'études et concepteurs de moteurs au monde.

MOTEURS		PAYS TRÈS RÉGLEMENTÉS			PAYS MOINS RÉGLEMENTÉS	
		BOBCAT D34 75 CH	BOBCAT D34 100 CH	BOBCAT D34 130 CH	PERKINS 1104D-44TA 100 CH	PERKINS 1104D-E44TA 130 CH
Normes anti-pollution		Phase IIIB / Tier 4 Final	Phase IV / Tier 4 Final	Phase IV / Tier 4 Final	Phase IIIA / Tier 3	Phase IIIA / Tier 3
Puissance nominale (ISO 14396)	kW (Ch)	55,2 (75) à 2400 tr/min	74,5 (100) à 2400 tr/min	97 (130) à 2400 tr/min	74,5 (100) à 2200 tr/min	96,5 (130) à 2200 tr/min
Couple max.	Nm	325 à 1400 tr/min	430 à 1400 tr/min	500 à 1400 tr/min	410 à 1400 tr/min	516 à 1400 tr/min
Carburant / Refroidissement		Diesel / Liquide				
Nombre de cylindres		4	4	4	4	4
Cylindrée	L	3,4	3,4	3,4	4,4	4,4
Injection de carburant		Régulation électronique + rampe commune haute pression			Régulation mécanique	Régulation électronique + rampe commune haute pression
Système de post-traitement - sans filtre à particules (DPF)	DOC Oxydeur catalytique	■	■	■	-	-
	EGR Recirculation de gaz d'échappement	■	■	■	-	-
	SCR et AdBlue® Réduction catalytique sélective avec injection d'AdBlue®	-	■	■	-	-

**Coûts
d'utilisation
maîtrisés**

Consommation
de carburant
réduite,
aucun temps
d'immobilisation,
coûts d'entretien
limités...

**Testés sur le
terrain**

Déjà plusieurs
dizaines de milliers
de moteurs en
service donnant
entière satisfaction
à leurs utilisateurs

**Technologie de combustion
brevetée à très faible teneur
en particules**

Sans DPF

Intégration des technologies les plus récentes

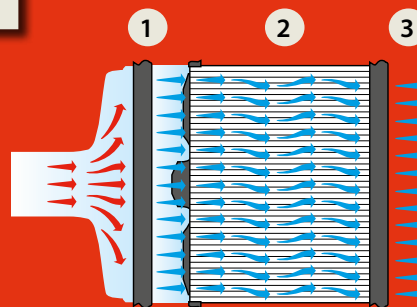
Gestion de l'air de suralimentation + rampe
commune haute pression à régulation
électronique
= performances supérieures et consommation
de carburant réduite

**Puissance
élevée**

et couple
généreux à
bas régime



Les ingénieurs Bobcat ont
consacré tous leurs efforts
à concevoir un moteur
compact associant de hautes
performances et un accès
facile aux principaux points
d'entretien.



Préfiltre à air cyclonique intégré pour une filtration
efficace dans les environnements poussiéreux et
une durée de service prolongée grâce à :

- Filtration à 3 étages
- Préfiltre (1) éliminant jusqu'à 95 % des poussières
avant qu'elles n'atteignent les cartouches
filtrantes
- Accès direct et remplacement facile des
cartouches filtrantes
- Flux d'air rectiligne permettant l'intégration des
filtres dans un espace réduit : profil plus efficace
et entretien plus facile



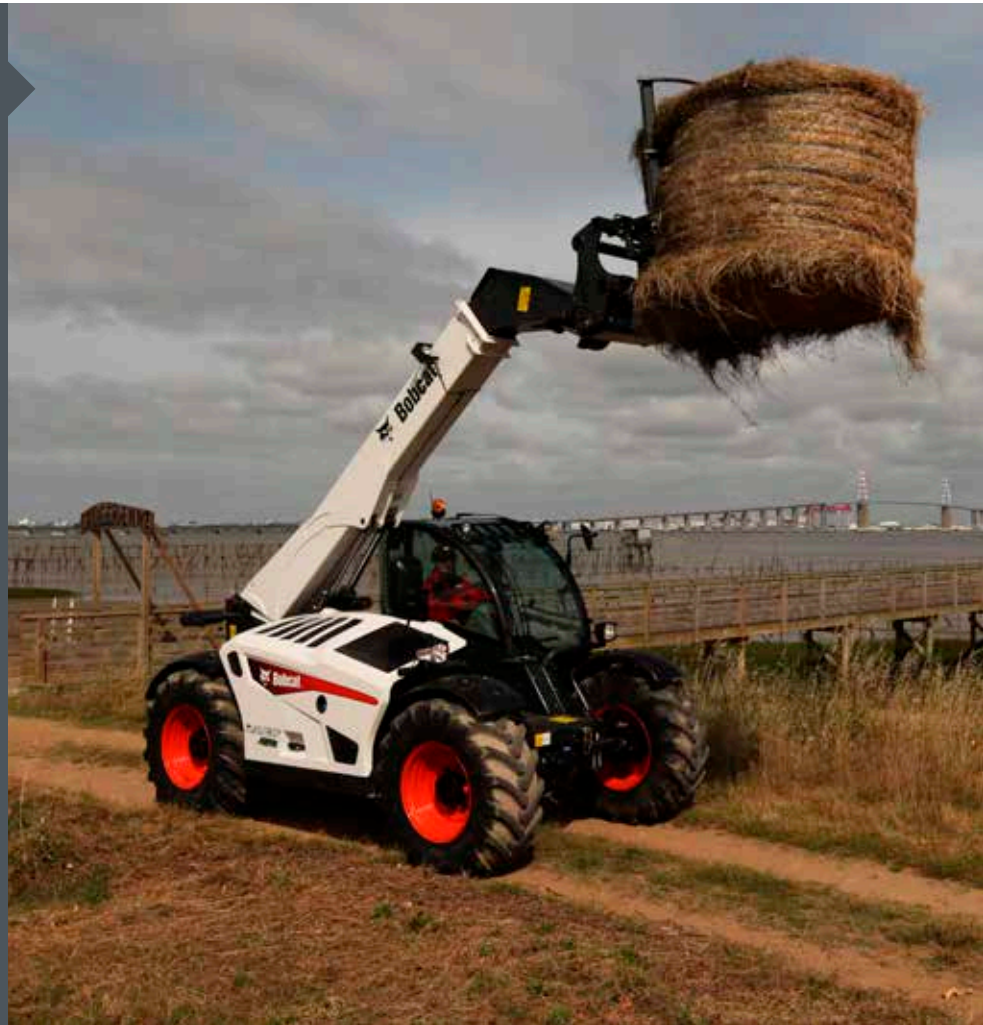
CHARGEURS TÉLESCOPIQUES BOBCAT : LE PARTENAIRE PROFESSIONNEL DE VOS TRAVAUX AGRICOLES

Des chargeurs télescopiques conçus pour répondre à vos besoins

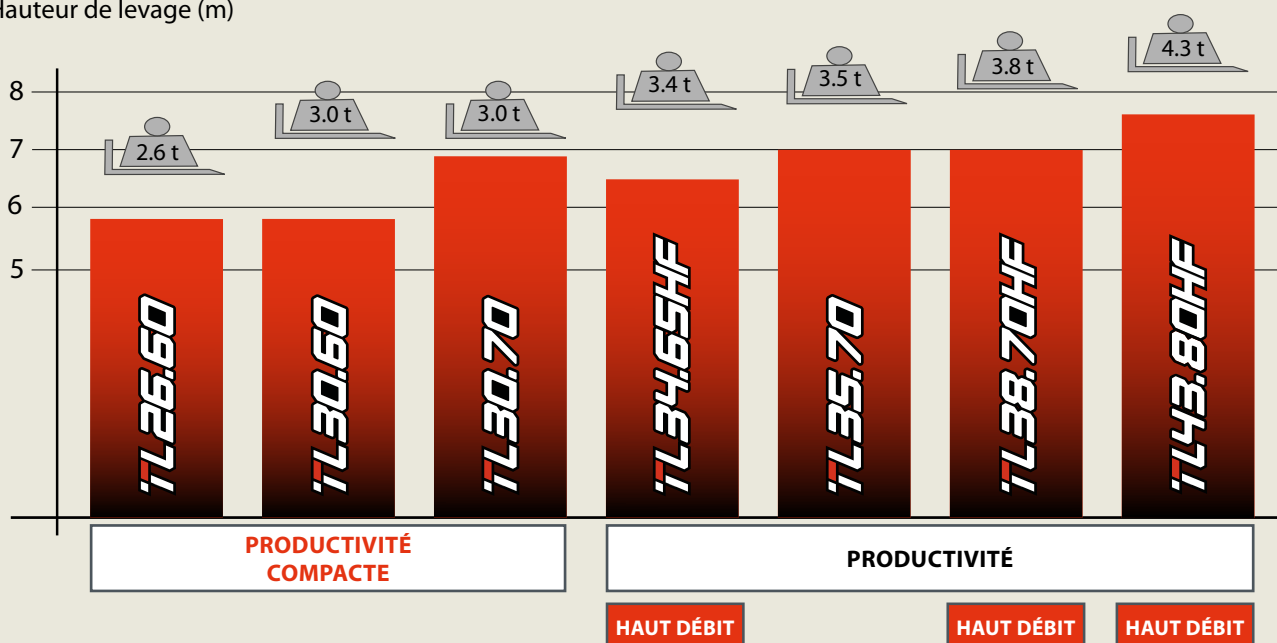
Bobcat dispose de plus de 60 ans d'expérience dans la conception d'équipements compacts haut de gamme. Les chargeurs télescopiques Bobcat sont conçus pour exceller dans les applications les plus exigeantes du secteur agricole.

Ces machines polyvalentes intègrent tous les points forts issus de notre longue expérience et de notre politique d'amélioration permanente. Elles associent des principes éprouvés à une conception innovante et à des technologies de pointe. Elles incarnent notre engagement à répondre aux besoins toujours croissants de votre activité.

La gamme Bobcat TL condense toute la puissance qu'il vous faut dans des machines compactes, robustes et maniables, conçues autour de l'opérateur.



Hauteur de levage (m)



Capacité de levage max. (t)

PRODUCTIVITÉ ET DIMENSIONS COMPACTES

Le meilleur de Bobcat dans un format compact

- Répartition de débit pour une combinaison facile des mouvements
- Système Power Lift pour des mouvements rapides
- Moteur efficace de 75 Ch, sans DPF et sans AdBlue®

ou

- Puissant moteur de 100 Ch, sans DPF



TL30.60

TL30.70



Aussi compact que vous le souhaitez

- Châssis étroit 2,10 m
- Cabine haute ou basse
- Pneus 20" ou 24"
- 4 hauteurs hors tout

TL26.60

Pneus 20" /
Cabine basse :
2,10 m

Pneus 24" /
Cabine basse :
2,18 m

Pneus 20" /
Cabine haute :
2,25 m

Pneus 24" /
Cabine haute :
2,33 m





PRODUCTIVITÉ ÉLEVÉE

Un véritable concentré de technologie Bobcat

- Répartition de débit pour une combinaison facile des mouvements
- Système Power Lift pour des mouvements rapides
- Pompe à détection de charge pour une haute efficacité à bas régime

TL34.65HF

TL35.70



Puissant moteur de 100 Ch ou 130 Ch, sans DPF

Châssis caissonné entièrement soudé



TL38.70HF

Cabine asymétrique brevetée avec vitre arrière sans montant

Transmission HydroVario à variation continue avec modes Chargement et Manutention

NOUVEAU

TL43.80HF

Le plus puissant des chargeurs télescopiques Bobcat

- Capacité de levage de 4300 kg
- Près de 8 m de hauteur de levage
- Performances et productivité maximales
- Format compact et excellente maniabilité



**Godets à matériaux légers
jusqu'à 3500 L**

**Cinématique de godet en Z
Débattement de godet de 152°
Force d'arrachement de 7 tonnes**



PRODUCTIVITÉ ACCRUE

Power Lift - pour un levage plus efficace

Système Bobcat breveté augmentant la capacité de levage et maintenant une vitesse élevée des mouvements de la flèche



Haut débit (HF)

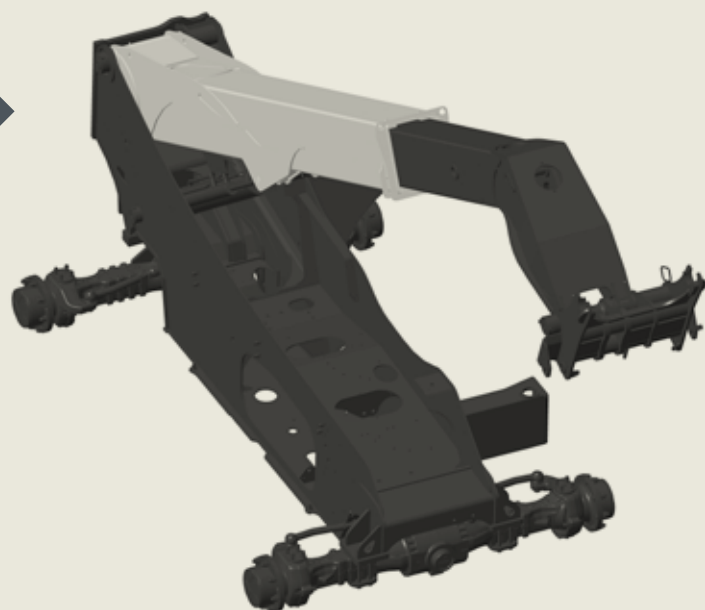
Grâce à des temps de cycles de la flèche inégalés dans cette catégorie, la technologie High Flow (haut débit) vous apporte la puissance supplémentaire dont vous avez besoin pour réaliser les travaux les plus exigeants. Vous pouvez accroître votre productivité même à bas régime : la pompe à détection de charge fournit 190 L/min à 255 bar (150 L/min pour le circuit hydraulique auxiliaire).

Lorsque toutes les fonctions hydrauliques sont utilisées en même temps, les systèmes de démarrage rapide et de partage de débit fournissent immédiatement le plein débit pour une productivité optimale.

Conception renforcée et protégée

Châssis monocoque avec un fond blindé sur toute la longueur pour répondre à des cycles de chargement intensifs et garantir une protection optimale des composants.

Flèche en acier haute résistance soudée à l'arc submergé pour une robustesse maximale. Tête de flèche surdimensionnée capable de supporter des charges extrêmes.





TL26.60 **TL30.60**
TL30.70

TL34.65HF **TL35.70**
TL38.70HF **TL43.80HF**

Transmission hydrostatique renforcée

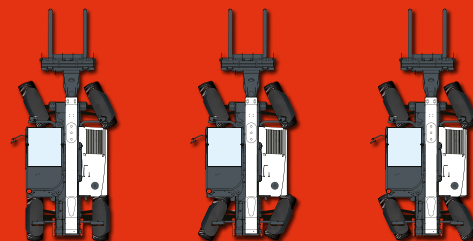
Puissance immédiatement disponible, quand vous en avez besoin, avec un couple élevé aux roues pour des performances accrues en chargement et en poussage. Utilisation sûre et facile, avec de nombreuses fonctions supplémentaires pour rendre le travail plus efficace :

- Conduite souple et confortable grâce à la variation continue de la vitesse de 0 à 40 km/h
- Deux gammes de vitesse avec passage en marche sur les modèles Productivité Compacte
- Deux modes de travail selon l'application : en mode Chargement, la machine développe une force de traction maximale. En mode Manutention, la souplesse et la vitesse sont privilégiées (TL34.65HF, TL35.70, TL38.70HF, TL43.80HF)
- La fonction d'approche lente permet une réduction en douceur de la vitesse lorsque le moteur tourne à plein régime
- Système de gestion de la vitesse (SMS) pour avancer à vitesse lente constante tout en gardant un régime moteur élevé



3 modes de direction

- Roues avant directrices
- 4 roues directrices concentriques
- 4 roues directrices parallèles (crabe)



Ré-alignement semi-automatique des roues

Assistance automatique pour garder un alignement parfait des roues lorsque l'opérateur change de mode de direction.



EFFICACITÉ ACCRUE

Système de suspension de la flèche (BSS)

Confort de conduite accru lors de déplacements rapides ou sur terrains inégaux. L'amortissement des secousses et du tangage améliore également la rétention de la charge. Vous pouvez travailler plus longtemps, avec moins de fatigue et de manière plus productive.



Ventilateur à inversion automatique et régime variable

Pour un nettoyage permanent des radiateurs et de la grille d'admission d'air, cette fonction inverse automatiquement le flux d'air selon un cycle que l'opérateur prédéfinit avec l'écran interactif. L'inversion du ventilateur peut également être déclenchée à tout moment avec un contacteur au tableau de bord, indépendamment du cycle programmé.

La fonction de régime variable ajuste la vitesse du ventilateur selon les besoins de refroidissement - ce qui réduit les émissions sonores et optimise la consommation de carburant.



Système de gestion de la vitesse (SMS)

Maintenez un régime moteur élevé tout en vous déplaçant lentement ! Avec le système de gestion de la vitesse Bobcat, vous pouvez régler la vitesse de déplacement indépendamment du régime moteur.

Il suffit de régler le régime moteur au niveau optimal pour l'accessoire que vous utilisez, puis de saisir la vitesse de déplacement souhaitée. Cette fonction est particulièrement pratique avec des accessoires nécessitant une vitesse de déplacement lente et constante mais un régime moteur élevé.



Amortissement de fin de course des mouvements de la flèche

La manipulation de charges peut être délicate, même pour les opérateurs expérimentés. Pour votre confort et votre sécurité, Bobcat vous aide avec un système d'amortissement qui ralentit progressivement la flèche lorsqu'elle arrive en fin de course à angle max. ou angle min. et lorsque le télescopage arrive en fin de course en rétraction.

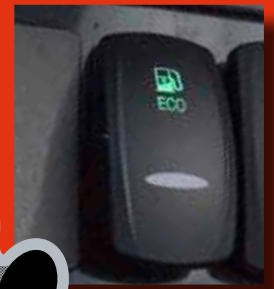
Système de manutention intelligente (SHS)

Un système exclusif combinant productivité et précision. Vous pouvez régler la vitesse des mouvements de la flèche (levage, télescopage, inclinaison) de sorte à adapter la machine à l'application en cours. C'est une fonction idéale lorsque vous avez besoin à la fois d'une puissance moteur élevée et de mouvements de flèche précis.



Mode ECO

Le mode ECO maintient des performances hydrauliques optimales sans utiliser la pleine puissance du moteur. Vous réalisez de substantielles économies de carburant sans faire de compromis en matière de performances (en équipement standard avec les moteurs Phase IV).



Circuit hydraulique auxiliaire intégré et système de raccords rapides Bobcat (FCS)

Les raccords rapides avec système intégré de libération de la pression, la ligne de retour de drain et la prise électrique sont montés sur la tête de flèche, bien protégés et à un emplacement facilement accessible.

Gestion du débit hydraulique auxiliaire (AFM)

En utilisant simplement le manipulateur, l'opérateur peut facilement régler le débit du circuit hydraulique auxiliaire et engager le débit continu à la demande.

UNE EXPÉRIENCE DE CONDUITE SANS PAREILLE

Bienvenue à bord !

"Simple et intuitif" sont les maîtres-mots lorsque nous concevons les chargeurs télescopiques Bobcat, ce qui explique pourquoi ils ont acquis une formidable réputation de machines performantes et faciles d'utilisation. Un seul marche-pied pour accéder à une cabine claire et spacieuse, offrant un siège grand confort, une excellente visibilité panoramique, un manipulateur multifonction intuitif, des contacteurs ergonomiques clairement identifiés, rétro-éclairés et agencés de manière logique.

Siège grand confort à suspension pneumatique

Un siège à double suspension pneumatique et basse fréquence garantit le confort de l'opérateur tout au long de la journée et sur tous les terrains.



Visibilité panoramique

Grâce à notre cabine panoramique et au profil surbaissé du capot moteur, l'opérateur garde le contrôle visuel permanent de la zone environnant la machine. Cette excellente visibilité favorise un travail plus fluide, une productivité élevée et une sécurité accrue.



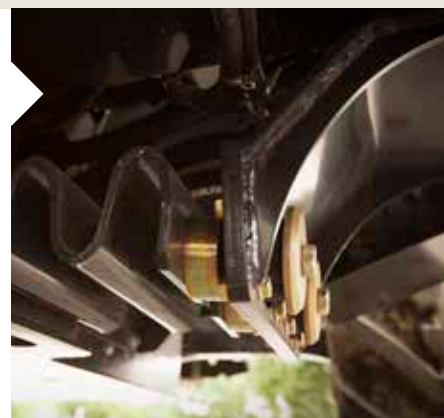
Frein de stationnement automatique

Plus de sécurité, de confort et de facilité d'utilisation dans tous les travaux quotidiens. Le frein de stationnement s'enclenche automatiquement lorsque l'opérateur coupe le contact ou que le moteur est au ralenti avec la transmission au point mort. Pensez uniquement à ce qui est important : votre travail !



Suspension de cabine

Amortisseur Z Link pour un confort de conduite accru. Équipement disponible pour les TL26.60, TL30.60 et TL30.70





Manipulateur multifonction

Agencement logique et intuitif des commandes regroupées dans le manipulateur : tout est sous contrôle sans que vous quittiez des yeux votre travail.



1. Suspension de la flèche / Flottement
2. Extension / rétraction du télescope
3. Réglages (SMS, SHS, AFM)
4. Marche avant / point mort / marche arrière
5. Circuit hydraulique auxiliaire



Tableau de bord électronique clair et facile d'utilisation

Heures d'utilisation et heures de travail, vitesse de déplacement, régime moteur, angle de flèche, gestion de la vitesse, réglage du débit hydraulique auxiliaire, débit continu, et bien d'autres fonctions encore...

Il suffit d'appuyer sur une touche pour afficher une vue d'ensemble claire et facilement lisible de tous les paramètres opérationnels de la machine.

ACCESSOIRES BOBCAT : IDÉALEMENT ADAPTÉS AUX CHARGEURS TÉLESCOPIQUES BOBCAT !

Quick-Tach et Power Quick-Tach

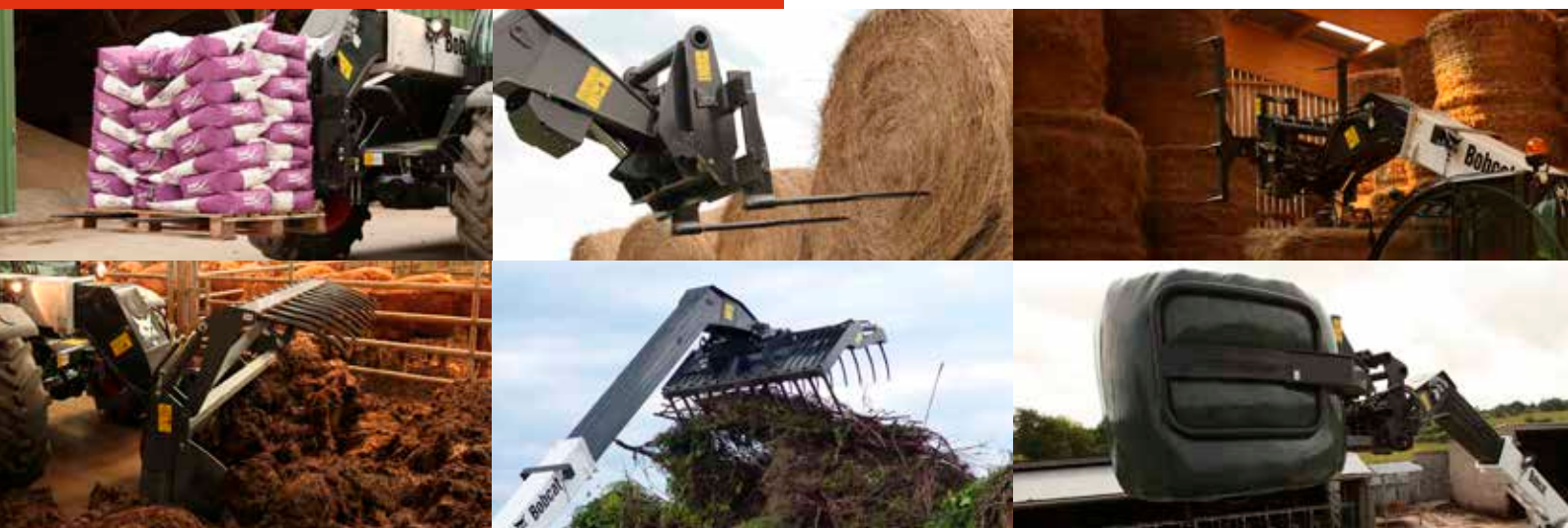
À la fois simple et extrêmement robuste, le système d'attache rapide Quick-Tach assure un montage et un démontage faciles des accessoires.

Avec le système d'attache rapide hydraulique Power Quick-Tach, l'opérateur peut même passer d'un accessoire non hydraulique à un autre sans quitter la cabine.

Gagnez du temps à chaque application et exploitez pleinement l'exceptionnelle polyvalence des chargeurs télescopiques Bobcat.



UNE VASTE GAMME D'ACCESSOIRES POUR TOUS VOS TRAVAUX QUOTIDIENS !



SOLUTION DE REMORQUAGE OPTIMALE



	CROCHET D'ATTELAGE FIXE		CROCHET D'ATTELAGE ROTATIF		CROCHET D'ATTELAGE ROTATIF AVEC RÉGLAGE DE LA HAUTEUR		CROCHET D'ATTELAGE HYDRAULIQUE	
	Poids remorquable max. (peut changer en fonction de la législation du pays)							
	Sans frein de remorque	Sans frein de remorque	Avec frein de remorque	Sans frein de remorque	Avec frein de remorque	Sans frein de remorque	Avec frein de remorque	
TL26.60 TL30.60 TL30.70	3,5 t	3,5 t	17,0 t	3,5 t	17,0 t	3,5 t	17,0 t	
TL34.65HF TL35.70 TL38.70HF TL43.80HF	3,5 t	3,5 t	19,0 t	3,5 t	19,0 t	3,5 t	19,0 t	



Crochet d'attelage fixe



Crochet d'attelage rotatif



Crochet d'attelage rotatif avec réglage de la hauteur



Crochet d'attelage hydraulique

CARACTÉRISTIQUES TECHNIQUES

	UNITÉ	TL26.60	TL30.60	TL30.70	TL34.65HF	TL35.70	TL38.70HF	TL43.80HF
PERFORMANCES								
Capacité de levage max.	kg	2600	3000	3000	3400	3500	3800	4300
Hauteur de levage max. (pneus 20" / 24")	mm	5800 / 5890	5800 / 5890	6670 / 6750	6331 / 6415	6889 / 6975	6889 / 6975	7505
Portée avant max. (pneus 20" / 24")	mm	3100 / 3010	3100 / 3010	4020 / 3933	3365 / 3282	4002 / 3915	4002 / 3915	4022
Force de rappel	daN	4600	4600	4600	6200	6200	6200	7000

POIDS								
Poids (à vide)	kg	5020	5440	5920	6500	7275	7385	8040

MOTEUR								
BOBCAT D34 - 75 Ch - Phase IIIB / Tier 4 Final		■	■	■	-	-	-	-
BOBCAT D34 - 100 Ch - Phase IV / Tier 4 Final		■	■	■	-	■	-	-
BOBCAT D34 - 130 Ch - Phase IV / Tier 4 Final		-	-	-	■	-	■	■
PERKINS 1104D-44TA - 100 Ch - Phase IIIA / Tier 3		■	■	■	-	■	-	-
PERKINS 1104D-E44TA - 130 Ch - Phase IIIA / Tier 3		-	-	-	-	-	■	■

DIMENSIONS								
Pneus standard (version AGRI)		405/70-20 (400/70 R20 Alliance)	405/70-20 (400/70 R20 Alliance)	405/70-20 (400/70 R20 Alliance)	405/70-20 (460/70 R24 Alliance)	405/70-20 (460/70 R24 Alliance)	405/70-20 (460/70 R24 Alliance)	400/80-24 (460/70 R24 Alliance)
Largeur hors tout	mm	2100	2100	2100	2300	2300	2300	2300
Longueur hors tout à la face avant des fourches	mm	4507	4507	5056	4669	4869	4869	4975
Hauteur hors tout	mm	Cabine basse : 2100 (20") / 2184 (24") Cabine haute : 2250 (20") / 2334 (24")	Cabine basse : 2100 (20") / 2184 (24") Cabine haute : 2250 (20") / 2334 (24")	Cabine basse : 2100 (20") / 2184 (24") Cabine haute : 2250 (20") / 2334 (24")	2290 (20") / 2374 (24")	2290 (20") / 2374 (24")	2290 (20") / 2374 (24")	2374 (24")
Garde au sol	mm	264 (20") / 348 (24")	264 (20") / 348 (24")	264 (20") / 348 (24")	346 (20") / 430 (24")	346 (20") / 430 (24")	346 (20") / 430 (24")	430 (24")
Empattement	mm	2820	2820	2820	2870	2870	2870	2870
Rayon de braquage extérieur (aux pneus)	mm	3717 (20") / 3875 (24")	3717 (20") / 3875 (24")	3717 (20") / 3875 (24")	3714	3714	3714	3714
Rayon de braquage intérieur (à la cabine)	mm	1329 (20") / 1503 (24")	1329 (20") / 1503 (24")	1329 (20") / 1503 (24")	1092	1092	1092	1092

- Standard
- Non disponible



	UNITÉ	TL26.60	TL30.60	TL30.70	TL34.65HF	TL35.70	TL38.70HF	TL43.80HF
--	-------	---------	---------	---------	-----------	---------	-----------	-----------

SYSTÈME D'ENTRAÎNEMENT

Transmission		Hydrostatique à régulation électronique / 4 roues motrices						
Entraînement principal		Moteur hydrostatique			Moteur hydrostatique + boîte de vitesses à 2 rapports			
Gammes de vitesse		2	2	2	4	4	4	4
Vitesse de pointe en gamme lente avec pneus 24"	km/h	10	10	10	10	10	10	10
Vitesse de pointe en gamme rapide avec pneus 24" * (option et version AGRI)	km/h	30 (40)	30 (40)	30 (40)	30 (40)	30 (40)	30 (40)	30 (40)

SYSTÈME DE DIRECTION

Modes de direction		3 modes de direction avec ré-alignement semi-automatique des roues : roues avant directrices / 4 roues directrices concentriques / 4 roues directrices parallèles (crabe)						
--------------------	--	--	--	--	--	--	--	--

SYSTÈME HYDRAULIQUE

Type de pompe		Pompe à engrenage avec valve LS			Pompe à détection de charge	Pompe à engrenage avec valve LS	Pompe à détection de charge	
Distributeur		Électro-proportionnel à répartition de débit						
Capacité de la pompe (avec moteur 75 Ch, si disponible)	L/min	100 (80)	100 (80)	100 (80)	190	100	190	190
Pression de service	bar	250	250	250	255	255	255	255

SYSTÈME DE FREINAGE

Freins de service		Disques immergés dans l'huile						
Frein de stationnement et de secours		Frein négatif à activation automatique						

	UNITÉ	TL26.60 / TL30.60 / TL30.70	TL34.65HF	TL35.70	TL38.70HF	TL43.80HF
--	-------	-----------------------------	-----------	---------	-----------	-----------

MOTEUR

Puissance nominale	kW (Ch)	55,2 (75)	74,5 (100)	97 (130)	74,5 (100)	97 (130)	97 (130)
--------------------	---------	-----------	------------	----------	------------	----------	----------

SYSTÈME HYDRAULIQUE

Débit de la pompe	L/min	80	100	190	100	190	190
-------------------	-------	----	-----	-----	-----	-----	-----

TEMPS DE CYCLES DE LA FLÈCHE

Levage de la flèche	s	6	5,3	4,9	8	4,9	6,5
Abaissement de la flèche	s	4,2	4	4,3	6	4,3	5
Extension du télescope	s	5,8 / 7,4**	5 / 6,3**	3,8	7,1	4,7	4,3
Rétraction du télescope	s	3,3 / 4,2**	3,6 / 4,2**	3,7	6,5	4,8	5
Rappel	s	2,8	2,5	2,3	3	2,3	2,3
Déversement	s	2,4	2,4	2,5	2,7	2,5	2

* Modèles disponibles en 55,2 kW / 75 Ch, vitesse réduite de 5 km/h

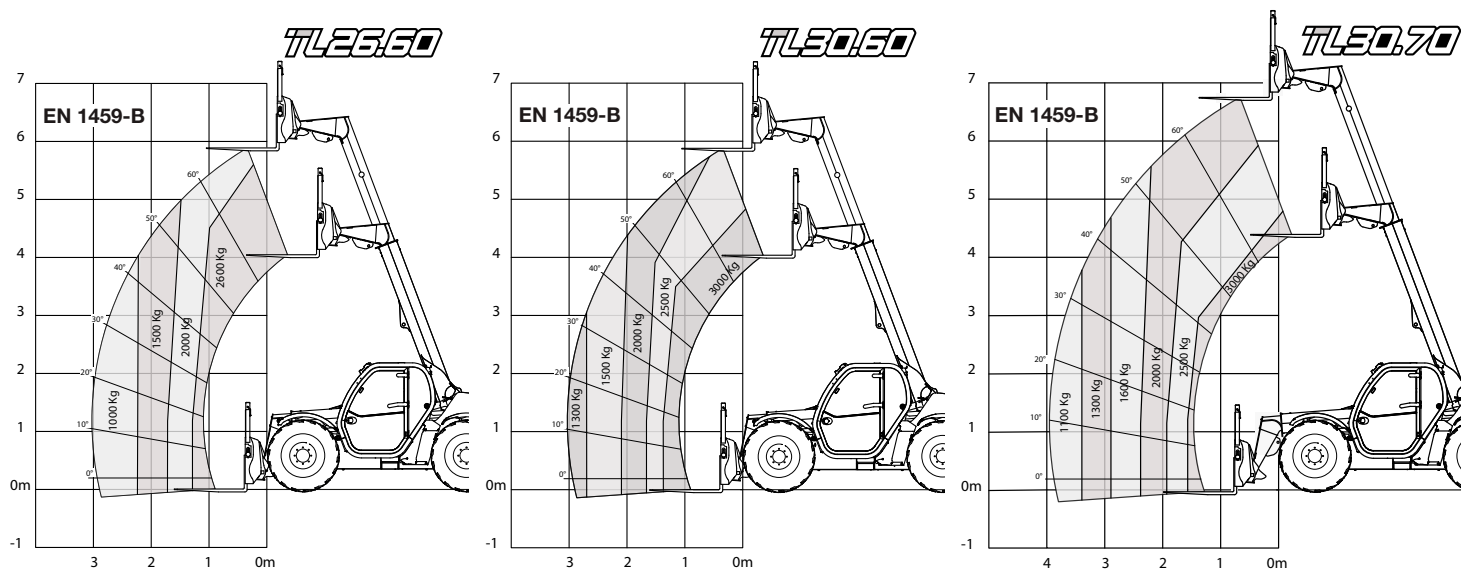
** Valeurs pour le TL30.70 uniquement

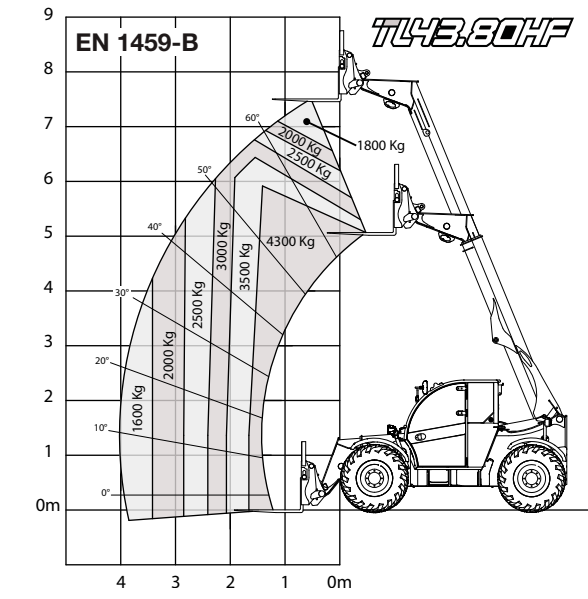
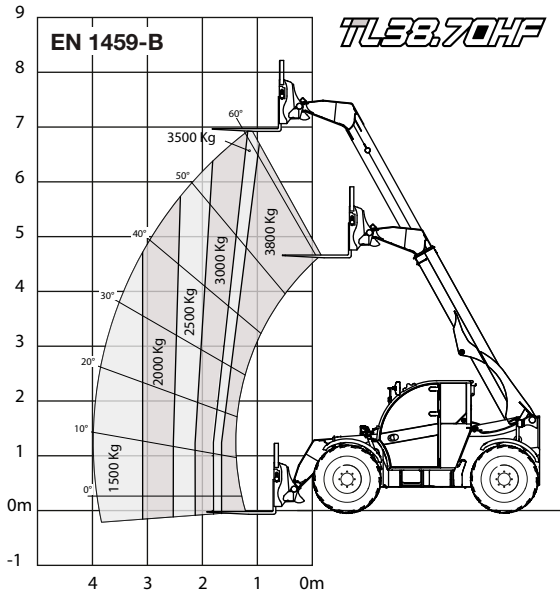
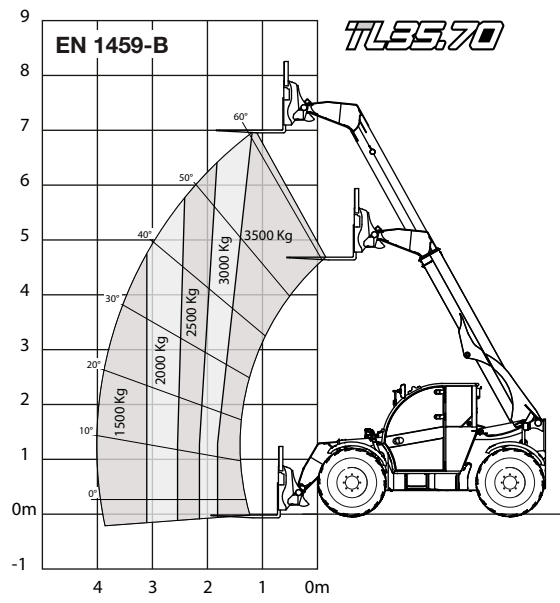
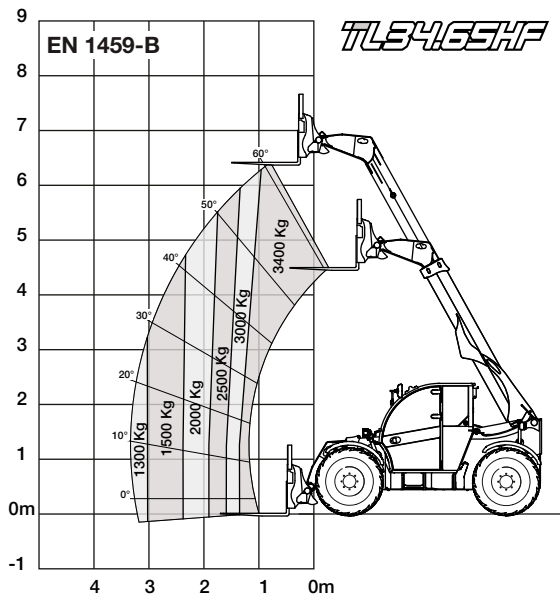


ABAQUES DE CHARGE TOUT-TERRAIN

(CONFORMES À LA NORME EN1459-B)

Machines avec fourches et pneus 24"





NOTRE SAVOIR-FAIRE À VOTRE SERVICE !

Solutions de financement Bobcat

Bobcat s'engage à proposer des solutions de financement attractives à ses clients finaux. Sa division financière Doosan Bobcat Financial Solutions est active dans plus de 25 pays et offre des solutions de financement personnalisées en fonction des exigences du marché spécifiques à chaque pays. Pour de plus amples informations sur ces programmes, veuillez contacter votre concessionnaire Bobcat.

BobCARE PM

BobCARE PM est un programme d'entretien préventif efficace visant à accroître le temps d'utilisation des machines. N'hésitez pas à demander le guide client BobCARE PM à votre concessionnaire.



BobcatVision

BobcatVision est un outil de synthèse qui vous permet de gérer au mieux vos machines Bobcat et l'équipe chargée de leur entretien. C'est un moyen moderne de gérer les machines et les services : protection contre le vol, gestion de la flotte, réduction des coûts, augmentation du chiffre d'affaires, optimisation du service, renforcement du contrôle, amélioration de la satisfaction du client et assistance par des contrats d'entretien.



TEMPS D'UTILISATION MAXIMISÉ

Service Bobcat complet

Aucun autre constructeur ne propose autant de fonctionnalités éprouvées sur le terrain afin d'optimiser la disponibilité de votre machine. Des équipements tels que le coupe-batterie électronique ou la fonction d'autodiagnostic rendent les télescopiques Bobcat encore plus fiables, de sorte que vous êtes assuré de toujours mener vos chantiers à terme dans les meilleurs délais. La disponibilité maximale de ces machines signifie bien sûr plus de temps utile sur le chantier mais également la protection de votre investissement et une valeur de revente supérieure.



Un service de confiance assuré par un concessionnaire que vous connaissez

- Vous pouvez compter sur une totale tranquillité d'esprit grâce au vaste réseau de concessionnaires agréés Bobcat et au programme de formation technique continue dont bénéficient leurs techniciens.
- Les concessionnaires Bobcat vous proposent des contrats d'entretien idéalement adaptés à vos besoins.

Entretien facile

Des temps d'arrêt minimes maximisent votre productivité. Le temps requis par les opérations d'entretien peut faire une grande différence. C'est pourquoi nous avons tout mis en œuvre pour qu'elles soient les plus rapides possibles en facilitant au mieux l'accès aux composants majeurs.

PACKS AGRI

	AGRI★	AGRI★★	AGRI★★★
FLÈCHE, CHÂSSIS ET TRANSMISSION			
Tablier Quick-Tach avec verrouillage manuel des accessoires	■	■	—
Tablier Quick-Tach avec verrouillage hydraulique des accessoires	□	□	■
Faisceau électrique en tête de flèche et commandes dans la cabine	□	□	■
Circuit hydraulique auxiliaire avant avec coupleurs rapides et système de décompression automatique (FCS)	■	■	■
Dispositif d'amortissement des mouvements de flèche (angle min. et max., rétraction complète)	■	■	■
Cale de flèche	■	■	■
Rétroviseurs latéraux droit et gauche	■	■	■
Crochet avant	■	■	■
Boîte à outils	□	□	■
Suspension automatique de la flèche	□	□	■
4 feux de travail halogènes (3 sur la cabine + 1 à l'arrière sur les modèles Phase IV)	■	—	—
6 feux de travail halogènes (3 sur la cabine + 1 à l'arrière + 2 sur la flèche)	□	■	—
6 feux de travail à LED (3 sur la cabine + 1 à l'arrière + 2 sur la flèche)	□	□	■
Gyrophare et feux de route halogènes	■	■	■
Gyrophare et feux de route à LED	□	□	□
Alarme de recul	■	—	—
Alarme de recul « cri du lynx » (uniquement sur les modèles Phase IV)	□	■	■
Support de plaque d'immatriculation	■	■	■
Crochet d'attelage rotatif (avec prise électrique arrière)	■	■	■
Miroir sur le crochet d'attelage	□	■	■
Circuit hydraulique auxiliaire arrière (double effet)	□	□	□
Frein de remorque	□	□	□
Déconnexion électronique de la batterie (EBD)	■	■	■
Préfiltre à air cyclonique	■	■	■
Transmission grande vitesse (40 km/h avec pneus 24")	■	■	■
Différentiel à glissement limité sur l'essieu avant (uniquement sur les modèles Productivité et HF)	■	■	■
Homologation européenne du tracteur (uniquement sur les modèles Productivité et HF Phase IV)	■	■	■
Pneus à carcasse radiale ceinturés d'acier Alliance A580	■	■	■
CABINE & COMMANDES			
Cabine ROPS/FOPS niveau 2 à vitres teintées	■	■	■
Dispositif d'arrêt des mouvements aggravants conforme à la norme EN15000	■	■	■
Colonne de direction réglable en inclinaison	■	■	■
Accoudoir et volant Deluxe	■	■	■
Essuie-glaces / lave-glaces avant et arrière	■	■	■
Essuie-glace / lave-glace de vitre de toit	■	■	■
Ventilateur à inversion de sens automatique	■	■	■
Manipulateur multifonction avec commandes proportionnelles et inverseur de marche	■	■	■
Inverseur de marche au volant	□	■	■
Frein de stationnement automatique	■	■	■
3 modes de direction avec réaligement automatique des roues (4 ^e mode de direction « semi-crabe » disponible avec réaligement manuel)	■	■	■
Écran LCD multifonctions	■	■	■
Système de gestion de la vitesse (SMS) permettant de régler la vitesse de déplacement max. indépendamment du régime moteur	■	■	■
Gestion du débit sur ligne auxiliaire (AFM) pour régler et activer un débit hydraulique continu	■	■	■
Système de manutention intelligent (SHS) pour régler la vitesse de la flèche	■	■	■
Mode ECO permettant de réduire la consommation de carburant du moteur (uniquement sur les modèles Phase IV)	■	■	■
Climatisation	□	□	■
Siège suspendu	■	—	—
Siège grand confort à suspension pneumatique	□	—	■
Pré-équipement haut-parleur et radio	□	■	■
Pare-soleil	□	■	■
Système de démarrage antivol à clavier	□	□	□
Grille de protection de pare-brise	□	□	□

	MODÈLES PRODUCTIVITÉ COMPACTE	MODÈLES PRODUCTIVITÉ & HF
	TL26.60 - TL30.60 - TL30.70	TL35.70 - TL34.65HF TL38.70HF - TL43.80HF

PNEUS	APPLICATION	AGRI★	AGRI★★	AGRI★★★
Alliance - 400/70 R20 A580	Agriculture	■	—	—
Alliance - 405/70 R24 A580	Agriculture	□	—	—
Alliance - 460/70 R24 A580	Agriculture	—	—	■
Michelin - 400/70 R20 XMCL	Agriculture	□	—	—
Michelin - 400/70 R24 XMCL	Agriculture	□	—	—
Michelin - 460/70 R24 XMCL	Agriculture	—	—	□
Michelin - 500/70 R24 XMCL	Agriculture	—	—	□
Michelin - 460/70 R24 BIBLOAD	Agro-industriel	—	—	□*
Dunlop - 405/70-20 SPT9	Semi-industriel	□	—	—
Dunlop - 405/70-24 SPT9	Semi-industriel	□	—	□
Nokian - 460/65 R24 TRI STEEL	Conditions difficiles/recyclage	—	—	□
Michelin - 400/80-24 POWER CL	Multi-usage	□	—	□

DISPOSITIFS D'ATTELAGE			
Crochet d'attelage rotatif (avec prise électrique arrière)	■	■	■
Crochet d'attelage rotatif avec réglage de la hauteur (avec prise électrique arrière)	□	—	□
Crochet d'attelage hydraulique (avec prise électrique arrière)	□	—	□
Crochet d'attelage « queue de loup » (avec prise électrique arrière)	□	—	—

■ De série □ En option — Indisponible * Disponible sur le modèle TL43.80HF et bientôt sur d'autres modèles PRODUCTIVITÉ & HF



Bobcat est une filiale du Groupe Doosan.
Doosan, leader mondial spécialisé dans les équipements de construction, les solutions dédiées à l'eau et à l'énergie, les moteurs et l'ingénierie, est au service de ses clients et des collectivités depuis plus d'un siècle. Bobcat et le logo Bobcat sont des marques déposées de Bobcat Company aux États-Unis et dans d'autres pays. ©2019 Bobcat Company. Tous droits réservés.



Bobcat
www.bobcat.com

Certains spécifications sont basées sur des calculs techniques et non pas sur des mesures réelles. Les spécifications sont données à titre de comparaison uniquement et sont susceptibles d'être modifiées sans préavis. Les caractéristiques techniques de votre équipement Bobcat peuvent varier en raison de variations normales dans la conception, la fabrication, les conditions d'utilisation et d'autres facteurs. Les images associées aux unités Bobcat peuvent représenter un équipement non standard.